



- Versiones modular, empotrable e interior panel con o sin placa de señalización, umbral de prealarma y salida de seguridad positiva
- Versiones con control automático de conexión del toroidal
- Amplia selección de tensiones de alimentación
- Corriente de fallo ajustable $I_{\Delta n}$
- Regulación y selección de disparo tanto en corriente como en tiempo

Relés diferenciales a tierra

Con 1 umbral de disparo	16 - 2
Con 2 umbrales de disparo	16 - 3
Transformadores de corriente toroidales	16 - 3
Multiplicador externo	16 - 3

Dimensiones	16 - 4
Esquemas eléctricos	16 - 5
Características técnicas	16 - 6

CAP. - PÁG.



Pág. 16-2

VERSIÓN EMPOTRABLE

Tipo R1D

- 1 umbral de disparo
- TA externo
- Consigna I Δ n y tiempo de disparo regulables



Pág. 16-3

VERSIÓN EMPOTRABLE

Tipo R2D

- 2 umbrales de disparo
- TA externo
- Consigna I Δ n y tiempo de disparo regulables
- Seguridad positiva

Tipo R3D

- 2 umbrales de disparo
- TA externo
- Consigna I Δ n y tiempo de disparo regulables
- Seguridad positiva
- Placa de señalización



Pág. 16-3

VERSIÓN EMPOTRABLE

Tipo R4D

- 2 umbrales de disparo
- TA externo
- Consigna I Δ n y tiempo de disparo regulables
- Seguridad positiva
- Medida corriente diferencial
- Visor digital
- Placa de señalización
- Circuito de disparo



Pág. 16-2

VERSIÓN MODULAR

Tipo RM1

- 1 umbral de disparo
- TA externo
- Consigna I Δ n y tiempo de disparo fijos

Tipo RM

- 1 umbral de disparo
- TA externo
- Ajuste de I Δ n y tiempo de disparo regulables



Pág. 16-2

VERSIÓN MODULAR

Tipo RMT

- 1 umbral de disparo
- TA incorporado
- Ajuste de I Δ n y tiempo de disparo regulables



Pág. 16-2

VERSIÓN COMPACTA INTERIOR PANEL

Tipo RC

- 1 umbral de disparo
- TA incorporado
- Consigna I Δ n y tiempo de disparo regulables
- Diámetro de 35 a 110mm



Pág. 16-3

TRANSFORMADORES DE CORRIENTE TOROIDALES

Tipo RT

- De agujero pasante
- Diámetro de 35 a 210mm

Tipo RTA

- Núcleo abierto
- Diámetro de 110 y 210mm



Pág. 16-3

MULTIPLICADOR EXTERNO

Tipo RX10

- Multiplicador x10

Relés con 1 umbral de disparo



R1D...

Código de pedido	Tensión nominal de alimentación auxiliar	Contactos de salida	Uds. de env.	Peso
	[V]	$\frac{1}{2}$	n°	[kg]
1 UMBRAL DE DISPARO. Empotrable. TA externo.				
R1D 48	24-48VAC/DC	1	1	0,280
R1D 415	110-240-415V ①	1	1	0,280

① Tensión de alimentación:
110...125VAC (50/60Hz)/DC
220...240VAC (50/60Hz)
380...415VAC (50/60Hz).

Características generales

- Relés diferenciales a tierra tipo A
- LED verde de señalización de alimentación (ON)
- LED rojo de señalización de disparo relé (TRIP)
- Pulsadores de TEST y RESET frontales
- Rearme automático o manual configurable
- Caja empotrable 96x96mm con tapa transparente
- Grado de protección: IP20 terminales; IP40 frontal (con tapa).

REGULACIONES PARA R1D

- Ajuste de disparo ($I_{\Delta n}$): 0,025...0,25A
0,25...2,5A
2,5...25A
25...250A (con multiplicador externo RX10)
- Tiempo de disparo (t): 0,02...0,5s
0,2...5s.

Homologaciones y conformidad

Homologaciones obtenidas: EAC.
Conforme con normas: IEC/EN 60947-2.



RM1...

Código de pedido	Tensión nominal de alimentación auxiliar	Contactos de salida	Uds. de env.	Peso
	[V]	$\frac{1}{2}$	n°	[kg]
1 UMBRAL DE DISPARO. Modular (para guía DIN de 35mm). TA externo. Consigna y tiempo de disparo fijos.				
RM1 48	24-48VAC/DC	1	1	0,175
RM1 415	110-240-415V ①	1	1	0,175

① Tensión de alimentación:
110...125VAC (50/60Hz)/DC
220...240VAC (50/60Hz)
380...415VAC (50/60Hz).

Características generales

- Relés diferenciales a tierra tipo A
- Seguridad positiva relé configurable (solo para RMT)
- LED verde de señalización de alimentación (ON)
- LED rojo de señalización de disparo relé (TRIP)
- Pulsadores de TEST y RESET frontales
- Rearme automático o manual configurable
- Cuerpo modular DIN 43880 (2 módulos) de 35mm con tapa transparente, apto para montaje en guía DIN
- Grado de protección: IP20 terminales. IP40 frontal (con tapa).

REGULACIONES PARA RM1

- Ajuste de disparo ($I_{\Delta n}$): 0,3A o 0,5A fijo
- Tiempo de disparo (t): 0,02s o 0,5s fijo

REGULACIONES PARA RM E RMT

- Ajuste de disparo ($I_{\Delta n}$): 0,025...0,25A
0,25...2,5A
2,5...25A
25...250A (con multiplicador externo RX10 solo para RM)
- Tiempo de disparo (t): 0,02...0,5s
0,2...5s

Homologaciones y conformidad

Homologaciones obtenidas: EAC.
Conforme con normas: IEC/EN 60947-2.



31 RM...

Código de pedido	Tensión nominal de alimentación auxiliar	Contactos de salida	Uds. de env.	Peso
	[V]	$\frac{1}{2}$	n°	[kg]
1 UMBRAL DE DISPARO. Modular (para guía DIN de 35mm). TA externo.				
31 RM 48	24-48VAC/DC	1	1	0,190
31 RM 415	110-240-415V ①	1	1	0,190
1 UMBRAL DE DISPARO. Modular (para guía DIN de 35mm). TA incorporado. Ø28mm. Seguridad positiva.				
31 RMT 415	110-240-415V ①	2	1	0,375

① Tensión de alimentación:
110...125VAC (50/60Hz)/DC
220...240VAC (50/60Hz)
380...415VAC (50/60Hz).



31 RMT...

Código de pedido	Tensión nominal de alimentación auxiliar	Contactos de salida	Uds. de env.	Peso
	[V]	$\frac{1}{2}$	n°	[kg]
1 UMBRAL DE DISPARO. Compacto para interior panel. TA incorporado.				
31 RC⊙ 48	24-48VAC/DC	1	1	0,485
31 RC⊙ 415	110-240-415V ①	1	1	0,485

① Tensión de alimentación:
110...125VAC (50/60Hz)/DC
220...240VAC (50/60Hz)
380...415VAC (50/60Hz).

② Sustituir por la cifra del diámetro deseado (35-60-80-110mm).



31 RC60...



31 RC110...

Características generales

- Relés diferenciales a tierra tipo A
- LED verde de señalización de alimentación (ON)
- LED rojo de señalización de disparo relé (TRIP)
- Pulsadores de TEST y RESET frontales
- Rearme automático o manual configurable
- Caja compacta para montaje en interior panel
- Grado de protección: IP20 terminales.

REGULACIONES PARA RC

- Ajuste de disparo ($I_{\Delta n}$): 0,025...0,25A
0,25...2,5A
2,5...25A
- Tiempo de disparo (t): 0,02...0,5s
0,2...5s

Homologaciones y conformidad

Homologaciones obtenidas: EAC.
Conforme con normas: IEC/EN 60947-2.

Relés con 2 umbrales de disparo



R2D...



R3D...



R4D...

Código de pedido	Tensión nominal de alimentación auxiliar	Contactos de salida	Uds. de env.	Peso
	[V]	$\frac{1}{2}$	n°	[kg]

2 UMBRALES DE DISPARO.
Empotrable. TA externo. Con seguridad positiva.

2 UMBRALES DE DISPARO.
Empotrable. TA externo. Con seguridad positiva.
Placa de señalización.

R2D 415	110-240-415V [Ⓢ]	2	1	0,395
----------------	---------------------------	---	---	-------

2 UMBRALES DE DISPARO.
Empotrable. TA externo.
Con medida corriente diferencial. Visor digital.
Con seguridad positiva. Placa de señalización.

R3D 415	110-240-415V [Ⓢ]	2	1	0,405
----------------	---------------------------	---	---	-------

2 UMBRALES DE DISPARO.
Empotrable. TA externo.
Con medida corriente diferencial. Visor digital.
Con seguridad positiva. Placa de señalización.

R4D 415	110-240-415V [Ⓢ]	2	1	0,570
----------------	---------------------------	---	---	-------

[Ⓢ] Tensión de alimentación:
110...125VAC (50/60Hz)
220...240VAC (50/60Hz)
380...415VAC (50/60Hz).

Características generales

- Relés diferenciales a tierra tipo A
- Salidas de relé con 1 contacto conmutado cada una, configurables ambas para disparo o una para disparo y una para prealarma
- Seguridad positiva configurable con prealarma
- Control automático de conexión del toroidal
- LED verde de señalización de alimentación (ON)
- LED rojo de señalización prealarma disparo (ALARM)
- LED rojo de señalización de disparo relé (TRIP)
- Pulsador de TEST frontal
- Rearme manual con pulsador frontal o cierre del contacto remoto
- Rearme automático mediante el cierre del contacto remoto o conexión jumper
- Placa señalización mecánica de disparo (TRIP MEMORY) solo para R3D y R4D
- Medida digital de la corriente diferencial con memorización del valor de disparo (solo para R4D)
- Control funcionamiento del circuito de disparo TCS (solo para R4D)
- Caja empotrable 96x96mm con tapa transparente
- Grado de protección: IP20 terminales; IP40 frontal (con tapa).

REGULACIONES PARA R2D y R3D

- Ajuste de disparo (I Δ n): 0,025...0,25A
0,25...2,5A
2,5...25A
25...250A (con multiplicador externo RX10)
- Ajuste de prealarma: 70% fijo
- Tiempo de disparo (t): 0,02...0,5s
0,2...5s

REGULACIONES PARA R4D

- Ajuste de disparo (I Δ n): 0,03...0,3A
0,3...3A
3...30A
30...300A (con multiplicador externo RX10)
- Ajuste de prealarma: 70% fijo
- Tiempo de disparo (t): 0,03...0,5s
0,3...5s

Homologaciones y conformidad

Homologaciones obtenidas: EAC.
Conforme con normas: IEC/EN 60947-2.

Transformadores de corriente toroidales



31 RT...

31 RT...

Código de pedido	Diámetro	Abrible	Uds. de env.	Peso
	[mm]		n°	[kg]
31 RT 35	35	no	1	0,200
31 RT 60	60	no	1	0,245
31 RT 80	80	no	1	0,410
31 RT 110	110	no	1	0,400
31 RT 210	210	no	1	1,200
31 RTA 110	110	sí	1	0,540
31 RTA 210	210	sí	1	1,820

Homologaciones y conformidad

Homologaciones obtenidas: EAC.
Conforme con normas: IEC/EN 60947-2.

Multiplicador externo



31 RX 10

Código de pedido	Descripción	Uds. de env.	Peso
		n°	[kg]
31 RX 10	Multiplicador externo x10 para R1D, RM, R2D, R3D y R4D	1	0,300

Características generales

- Para conectar entre transformador toroidal y relé.

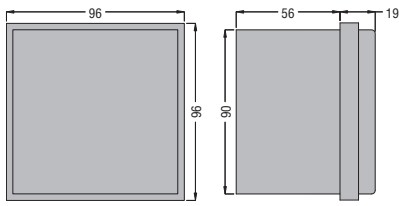
Homologaciones y conformidad

Homologaciones obtenidas: EAC.
Conforme con normas: IEC/EN 60947-2.

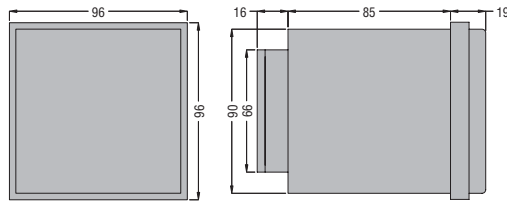
16 Relés diferenciales a tierra

Dimensiones [mm]

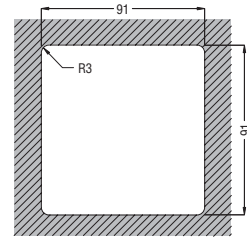
RELÉS DIFERENCIALES A TIERRA R1D - R2D - R3D



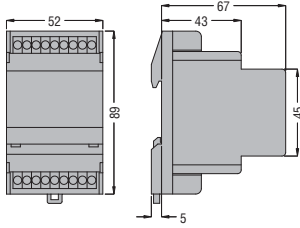
R4D



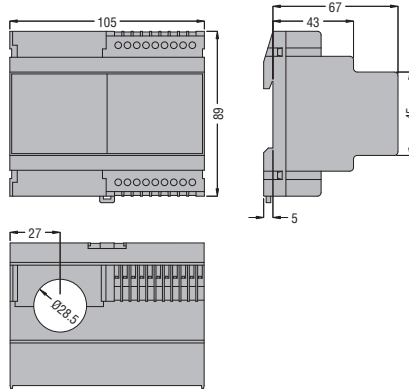
Escotadura caja



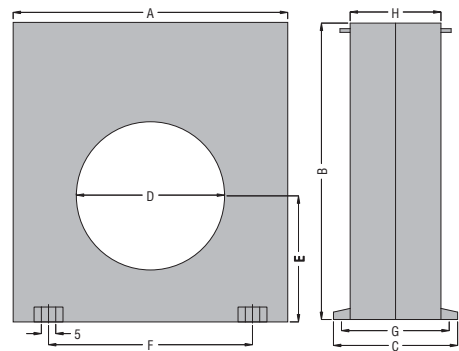
RM1 - RM



RMT

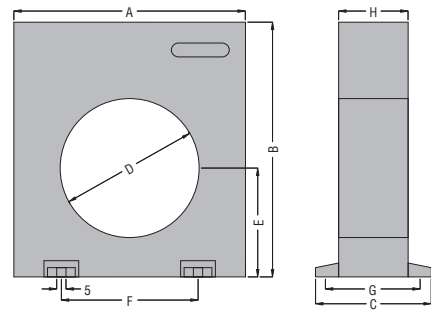


RC

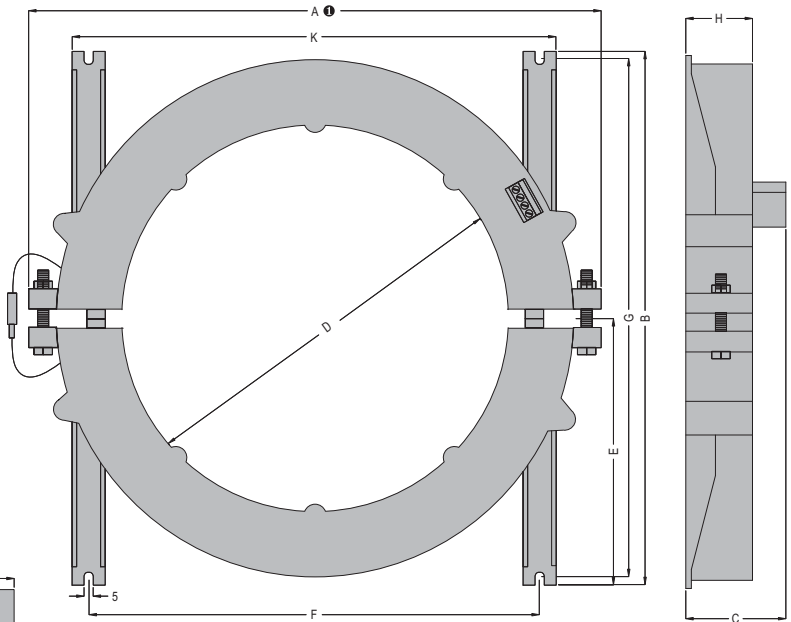


TIPO	A	B	C	D	E	F	G	H
RC35	100	110	70	35	47	60	60	50
RC60	100	110	70	60	47	60	60	50
RC80	150	160	70	80	70	110	60	50
RC110	150	160	70	110	70	110	60	50

TRANSFORMADORES DE CORRIENTE Y MULTIPLICADOR EXTERNO RT35 - RT60 - RT80 - RT110 - RX10

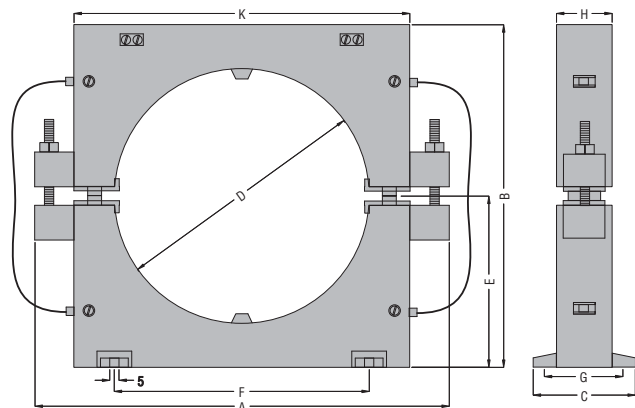


RT210 - RTA210



● Con tornillos, solo para el tipo practicable RTA210; estructura fija, sin tornillos, para el tipo RT210.

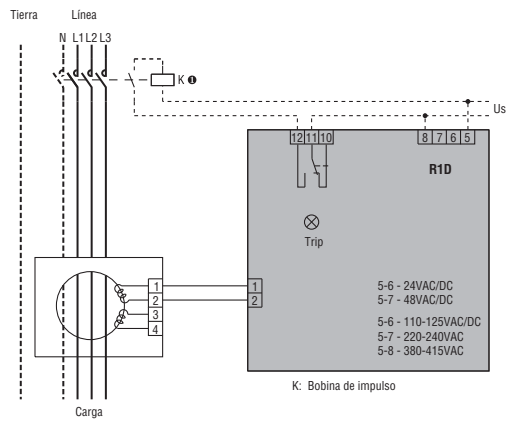
RTA110



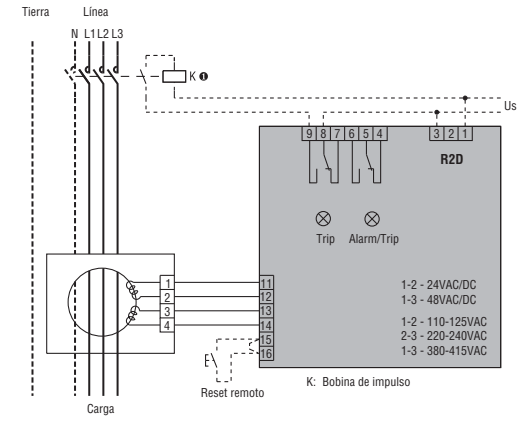
TIPO	A	B	C	D	E	F	G	H	K
RT35	100	110	50	35	47	60	43	30	—
RT60	100	110	50	60	47	60	43	30	—
RT80	150	160	50	80	70	110	43	30	—
RT110	150	160	50	110	70	110	43	30	—
RT210	310	290	54	210	145	240	280	36	258
RTA110	180	150	45	110	75	110	38	25	145
RTA210	310	290	54	210	145	240	280	36	258
RX10	100	110	50	—	—	60	43	30	—

RELÉS DIFERENCIALES A TIERRA

R1D

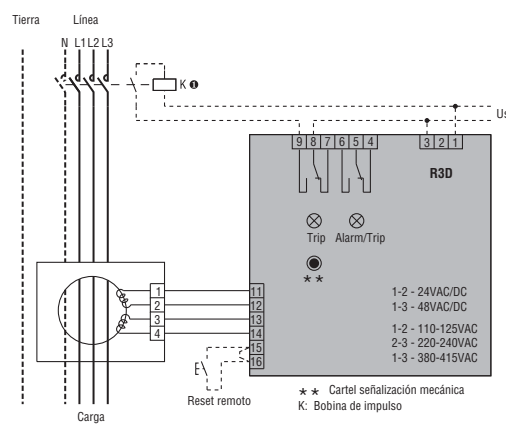


R2D



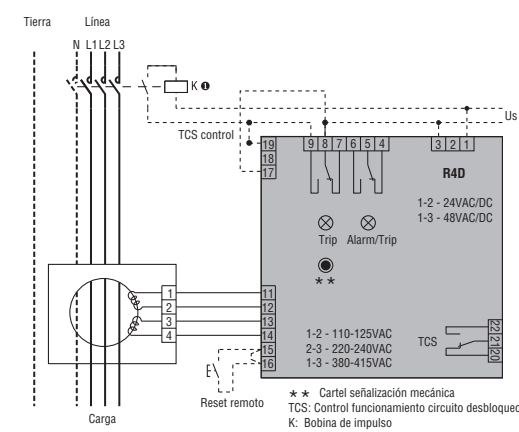
● La conexión de la bobina puede variar según el tipo de aparato conectado (contactor, interruptor con bobina de impulso o interruptor con bobina de mínima tensión).

R3D



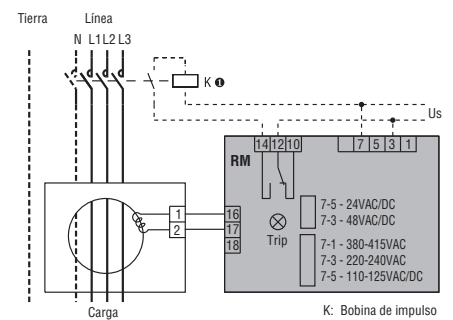
● La conexión de la bobina puede variar según el tipo de aparato conectado (contactor, interruptor con bobina de impulso o interruptor con bobina de mínima tensión).

R4D



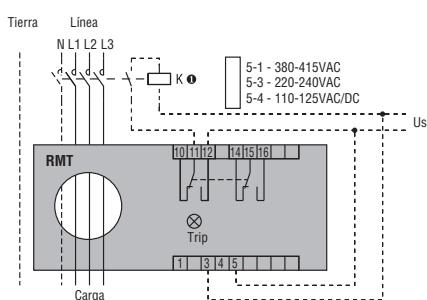
Código	Us	Conexiones Us	Conexiones TCS
R4D 415	110-125VAC	1-2	17-18
	220-240VAC	2-3	17-18
	380-415VAC	1-3	17-19

RM - RM1

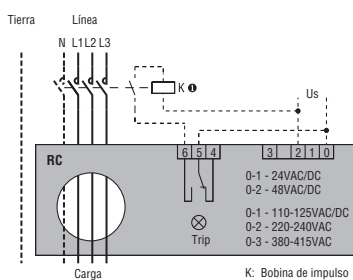


● La conexión de la bobina puede variar según el tipo de aparato conectado (contactor, interruptor con bobina de impulso o interruptor con bobina de mínima tensión).

RMT



RC



● La conexión de la bobina puede variar según el tipo de aparato conectado (contactor, interruptor con bobina de impulso o interruptor con bobina de mínima tensión).

TIPO	R1D ^①	R2D ^①	R3D ^①	R4D ^{①②}
DESCRIPCIÓN	Empotrable con tapa transparente, 1 umbral	Empotrable con tapa transparente, 2 umbrales - control permanente circuito toroidal-relé	Empotrable con tapa transparente, 2 umbrales - control permanente circuito toroidal-relé	Empotrable con visor y tapa, 2 umbrales - control permanente circuito toroidal-relé
CIRCUITO DE CONTROL	Externo (ver transformadores de corriente toroidales página 16-3)			
Toroidal				
Regulaciones	0,025...0,25A (x0,1) 0,25...2,5A (x1) 2,5...25A (x10) 25...250A (multiplicador externo)		0,03...0,3A (x0,1) 0,3...3A (x1) 3...30A (x10) 30...300A (multiplicador externo)	
Ajuste de disparo (IΔn)			70% IΔn (fijo)	70% IΔn (fijo)
Ajuste de prealarma	—	70% IΔn (fijo)	70% IΔn (fijo)	70% IΔn (fijo)
Tiempo de disparo (t)	0,02...0,5s (tx1) 0,2...5s (tx10)		0,03...0,5s (tx1) 0,3...5s (tx10)	
Selección factores de escala IΔn y t	Mediante dip-switches			
Rearme	Automático o manual con pulsador frontal ^③	Automático por cierre del contacto remoto Manual mediante pulsador frontal y contacto remoto		
Control de circuito de disparo	—	—	—	Sí
ALIMENTACION AUXILIAR				
Tensión nominal de alimentación (Us) (0,85 - 1,1 Us)	24-48VAC/DC 110...125VAC/DC 220...240/380...415VAC	— 110...125/220...240/380...415VAC		
Frecuencia nominal	50...60Hz			
Potencia máxima absorbida	4VA			
SALIDA DE RELÉ				
Estado del relé	Normalmente desexcitado	Configurable normalmente desexcitado o normalmente excitado	Configurable normalmente desexcitado o normalmente excitado	Configurable normalmente desexcitado o normalmente excitado
Configuración de contactos	1 conmutado (trip)	2 conmutados (configurables 2 disparos o 1 disparo y 1 alarma)		
Capacidad nominal contactos Ith	5A 250VAC			
Vida mecánica	50x10 ⁶ ciclos			
Vida eléctrica	3x10 ⁵ ciclos			
AISLAMIENTO				
Tensión de impulso a la frecuencia de empleo	2,5kV durante 60s			
INDICADORES				
Tensión auxiliar (ON)	LED verde			
Disparo relé (trip)	LED rojo			
Prealarma (alarm)	—	LED rojo	LED rojo	LED rojo
Memoria mecánica (trip memory)	—	—	Placa de señalización	Placa de señalización
Intervención circuito disparo	—	—	—	LED rojo
CONEXIONES				
Tipo de terminales	Fijos			Extraíbles
Par de apriete máximo	0,5Nm (4,5 lbin)			
Sección conductores mín - máx	0,2...2,5mm ² (24...12AWG)			
CONDICIONES AMBIENTALES				
Temperatura de empleo	-10...+60°C			
Temperatura de almacenamiento	-20...+80°C			
Humedad relativa	≤90%			
CAJA				
Material	Policarbonato autoextinguible			

① Tipo A, sensible a corrientes diferenciales sinusoidales alternas y pulsos unidireccionales.

② Reset remoto desconectando la alimentación auxiliar alrededor de 1 segundo.

③ Con visor para la indicación del valor de fallo a tierra.

16 Relés diferenciales a tierra

Características técnicas

	RM1... ^①	RM... ^①	RMT... ^①	RC... ^①
	Modular con tapa transparente, 1 umbral	Modular con tapa transparente, 1 umbral	Modular con tapa transparente, 1 umbral	Compacto 1 umbral
	Externo (ver transformadores de corriente toroidales página 16-3)	Externo (ver transformadores de corriente toroidales página 16-3)	Incorporado Ø28 mm	Incorporado diámetros estándar 35/60/80/110 mm
	0,3A o 0,5A	0,025...0,25A (x0,1) 0,25...2,5A (x1) 2,5...25A (x10) 25...250A (multiplicador externo)	0,025...0,25A (x0,1) 0,25...2,5A (x1) 2,5...25A (x10)	0,025...0,25A (x0,1) 0,25...2,5A (x1) 2,5...25A (x10)
	—	—	—	—
	0,02s o 0,5s	0,02...0,5s (tx1) 0,2...5s (tx10)	0,02...0,5s (tx1) 0,2...5s (tx10)	0,02...0,5s (tx1) 0,2...5s (tx10)
	Mediante dip-switch A: Automático M: manual mediante pulsador frontal			
	—			
	24-48VAC/DC	—		24-48VAC/DC
	110...125VAC/DC 220...240/380...415VAC			
	50...60Hz			
	3VA			
	Normalmente desexcitado	Normalmente desexcitado	Configurable normalmente desexcitado o normalmente excitado	Normalmente desexcitado
	1 conmutado (trip)	1 conmutado (trip)	2 conmutados (trip)	1 conmutado (trip)
	5A 250VAC			
	50x10 ⁶ ciclos			
	3x10 ⁵ ciclos			
	2,5kV durante 60s			
	LED verde			
	LED rojo			
	—			
	—			
	—			
	Fijos			
	0,5Nm (4,5 lbin)			
	0,2...2,5mm ² (24...12AWG)			
	-10...+60°C			
	-20...+80°C			
	≤90%			
	Policarbonato autoextinguible			

^① Tipo A, sensible a corrientes diferenciales sinusoidales alternas y pulsos unidireccionales.